

PATENT ABSTRACTS OF JAPAN

(11) Publication number : 09-098421
 (43) Date of publication of application : 08. 04. 1997

(51) Int. Cl. H04N 7/30
 H04N 7/24
 H04N 11/04
 // H03M 7/30

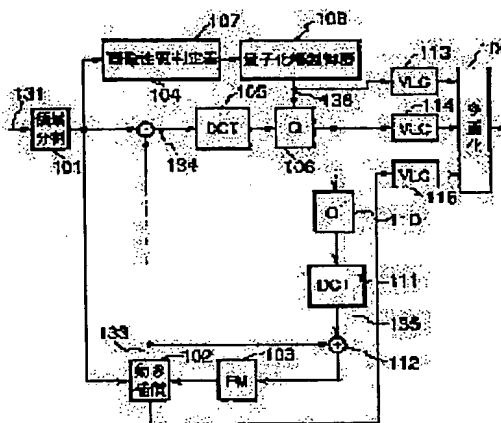
(21) Application number : 07-254086 (71) Applicant : TOSHIBA CORP
 (22) Date of filing : 29. 09. 1995 (72) Inventor : NAGAI TAKESHI
 KIKUCHI YOSHIHIRO
 WATANABE TOSHIAKI

(54) IMAGE ENCODING/DECODING DEVICE

(57) Abstract:

PROBLEM TO BE SOLVED: To reduce distortion even in the case of a low bit rate, to substantially improve the visual quality of decoding images and to improve encoding efficiency.

SOLUTION: A dynamic image encoding device for dividing input image signals 131 into plural areas in an area divider 101, discrete cosine transforming predictive residual signals 134 in a discrete cosine transformer 105 for the respective areas, quantizing an obtained DCT coefficient in a quantizer 106 and outputting it through a variable length encoder 114 is provided with an image property judgement device 107 for judging whether or not it is the edge part of the input image signals 131 for the respective areas divided in the area divider 101, a quantization width controller 108 for controlling a quantization width in the quantizer 106 to be small for the area judged as the edge part and the variable length encoder 113 for encoding quantization width control information 136.



LEGAL STATUS

[Date of request for examination] 05. 09. 2000
 [Date of sending the examiner's decision of rejection]
 [Kind of final disposal of application other than the examiner's decision of rejection or application converted registration]
 [Date of final disposal for application]
 [Patent number]
 [Date of registration]
 [Number of appeal against examiner's decision of rejection]
 [Date of requesting appeal against examiner's decision of rejection]
 [Date of extinction of right]

(19)日本国特許庁 (J P)

(12) 公開特許公報 (A)

(11)特許出願公開番号

特開平9-98421

(43)公開日 平成9年(1997)4月8日

(51)Int.Cl. ⁹	識別記号	庁内整理番号	F I	技術表示箇所
H 0 4 N 7/30			H 0 4 N 7/133	Z
	7/24	9185-5C	11/04	B
	11/04	9382-5K	H 0 3 M 7/30	B
// H 0 3 M 7/30			H 0 4 N 7/13	Z

審査請求 未請求 請求項の数 4 O L (全 9 頁)

(21)出願番号 特願平7-254086

(22)出願日 平成7年(1995)9月29日

(71)出願人 000003078

株式会社東芝
神奈川県川崎市幸区堀川町72番地

(72)発明者 永井 剛

神奈川県川崎市幸区小向東芝町1番地 株
株式会社東芝研究開発センター内

(72)発明者 菊池 義浩

神奈川県川崎市幸区小向東芝町1番地 株
株式会社東芝研究開発センター内

(72)発明者 渡邊 敏明

神奈川県川崎市幸区小向東芝町1番地 株
株式会社東芝研究開発センター内

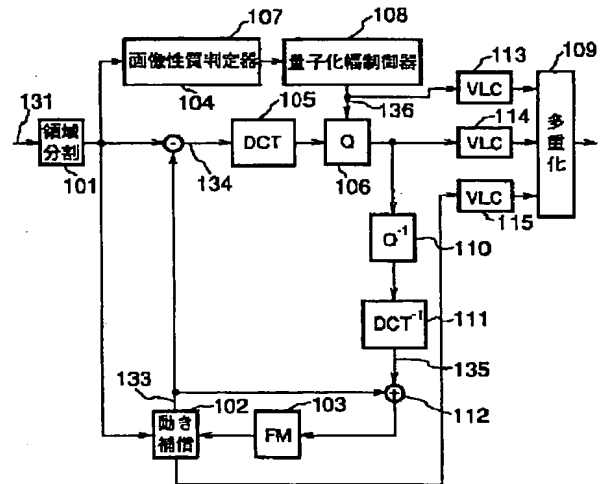
(74)代理人 弁理士 鈴江 武彦

(54)【発明の名称】 画像符号化/復号化装置

(57)【要約】

【課題】低ビットレートの場合にも歪みが少なく、復号画像の視覚的品質を大きく向上させることができ、かつ符号化効率の高い画像符号化装置を提供する。

【解決手段】入力画像信号131を領域分割器101で複数の領域に分割して、予測残差信号134を各領域毎に離散コサイン変換器105で離散コサイン変換し、得られたDCT係数を量子化器106で量子化して可変長符号化器114を介して出力する動画画像符号化装置において、領域分割器101で分割された領域毎に入力画像信号131のエッジ部か否かの判定を行う画像性質判定器107と、エッジ部と判定された領域について量子化器106における量子化幅を小さくする制御を行う量子化幅制御器108と、量子化幅制御情報136を符号化する可変長符号化器113を有する。



【特許請求の範囲】

【請求項1】 入力画像信号を複数の領域に分割する領域分割手段と、

前記入力画像信号または予測残差信号を前記領域分割手段により分割された領域毎に直交変換する直交変換手段と、

前記直交変換手段により得られた直交変換係数を量子化する量子化手段と、

前記量子化手段により量子化された直交変換係数を符号化する第1の符号化手段と、

前記領域分割手段により分割された領域毎に該領域が前記入力画像信号のエッジ部か否かの判定を行う判定手段と、

前記判定手段によりエッジ部と判定された領域について前記量子化手段における量子化幅を小さくする制御を行う量子化幅制御手段と、

前記量子化幅制御手段における量子化幅制御情報を符号化する第2の符号化手段と、

少なくとも前記第1および第2の符号化手段の出力を符号列として出力する手段とを有することを特徴とする画像符号化装置。

【請求項2】 入力画像信号を複数の領域に分割する領域分割手段と、

前記入力画像信号または予測残差信号を前記領域分割手段により分割された領域毎に直交変換する直交変換手段と、

前記直交変換手段により得られた直交変換係数を量子化する量子化手段と、

前記量子化手段により量子化された直交変換係数を符号化する第1の符号化手段と、

前記領域分割手段により分割された領域毎に該領域が前記入力画像信号のエッジ部か否かの判定を行う判定手段と、

前記判定手段によりエッジ部と判定された領域について前記量子化手段における量子化幅を小さくする制御を前記直交変換係数の所定の周波数帯域に限定して行う量子化幅制御手段と、

前記量子化幅制御手段における量子化幅制御情報を符号化する第2の符号化手段と、

少なくとも前記第1および第2の符号化手段の出力を符号列として出力する手段とを有することを特徴とする画像符号化装置。

【請求項3】 前記判定手段は、前記領域分割手段により分割された各領域毎に画像の複雑度を計算して、この複雑度から各領域が平坦部か非平坦部かを判定し、平坦部に隣接する非平坦部をエッジ部と判定することを特徴とする請求項1または2に記載の画像符号化装置。

【請求項4】 入力される符号列から量子化された直交変換係数を復号化する第1の復号化手段と、

前記第1の復号化手段により復号化された直交変換係数

を逆量子化する逆量子化手段と、

前記逆量子化手段により逆量子化された直交変換係数を逆直交変換して画像信号または予測誤差信号を得る逆直交変換手段と、

前記符号列から量子化幅制御情報を復号する第2の復号化手段と、

前記第2の復号化手段により復号化された量子化幅制御情報によって画像信号のエッジ部について前記逆量子化手段における逆量子化幅を小さくする制御を行う逆量子化幅制御手段とを有することを特徴とする画像復号化装置。

【発明の詳細な説明】

【0001】

【発明の属する技術分野】 本発明は、画像を少ない情報量に圧縮符号化する符号化装置および圧縮符号化された情報を復元し画像を再生する復号化装置に係り、特に伝送レートの低い通信路において画像を復号化する場合でも量子化歪みが少なく視覚的に良好な画像を得ることができる画像符号化／復号化装置に関する。

【0002】

【従来の技術】 TV電話、TV会議システム、携帯情報端末、デジタルビデオディスクシステムおよびデジタルTV放送システムのような画像を伝送したり蓄積するシステムにおいて、伝送または蓄積のために画像を少ない情報量に圧縮符号化する技術として、動き補償、離散コサイン変換、サブバンド符号化およびピラミッド符号化等の方式や、これらを組み合わせた方式など様々な方式が開発されている。また、動画像の圧縮符号化の国際標準方式としてISO・MPEG1、MPEG2、ITU-T・H.261、H.262が規定されている。これらはいずれも動き補償適応予測と離散コサイン変換を組み合わせた圧縮符号化方式であり、文献1（安田浩編著、“マルチメディア符号化の国際標準”、丸善、平成3年6月）等に詳細が述べられている。

【0003】 図12に、従来の動画像符号化装置の例として動き補償適応予測と離散コサイン変換を用いた符号化装置の基本構成を示す。入力画像信号631は、領域分割器601で予め定められた複数の領域に分割された後、まず動き補償適応予測が行われる。すなわち、動き補償適応予測器602において入力画像信号631とフレームメモリ603中に蓄えられている既に符号化および局部復号化が行われた前フレームの参照画像信号との間の動きベクトルが検出され、この動きベクトルを用いて参照画像信号に対して動き補償が行われることにより予測信号633が作成される。ただし、動き補償適応予測器602では、動き補償予測と入力画像信号631をそのまま符号化に用いるフレーム内符号化（予測信号=0）のうち、好適な方の予測モードが選択され、その予測モードに対応する予測信号633が出力される。

【0004】 次に、減算器604において入力画像信号

631から予測信号633が減算され、予測残差信号634が出力される。予測残差信号634は、離散コサイン変換器605において一定の大きさのブロック単位で離散コサイン変換(DCT)される。この離散コサイン変換により得られたDCT係数は、量子化器606で量子化される。量子化器606で量子化されたDCT係数は二分岐され、一方において可変長符号化器613で符号化された後、多重化器609において可変長符号化器614で符号化された動きベクトル情報と多重化され、他方において逆量子化器610で逆量子化された後、さらに逆離散コサイン変換器611で逆離散コサイン変換(逆DCT)される。逆離散コサイン変換器611からの出力は加算器612で適応予測信号633と加算されて局部復号信号となり、フレームメモリ603に参照画像信号として記憶される。

【0005】図13は、図12の動画像符号化装置に対応する動画像復号装置の基本構成を示す図である。動画像符号化装置から伝送/蓄積された符号列は、逆多重化器719において量子化されたDCT係数と動きベクトル情報に分離される。量子化されたDCT係数情報は可変長復号化器720、逆量子化器710、逆離散コサイン変換器711を経て予測誤差信号となる。動きベクトル情報は可変長復号化器721で復号された後、動き補償予測器702に入力される。動き補償予測器702では動きベクトルを用いてフレームメモリ703内の前フレームの参照画像信号に動き補償が行われ、予測信号が生成される。次に、加算器712において予測誤差信号と予測信号が加算され、画像信号が再生される。再生された画像信号は、装置外へ出力されると共にフレームメモリ703に参照画像信号として記憶される。

【0006】図14は、量子化されたDCT係数のスキャン順序を示す図であり、低域の係数から順に高域側に向かってジグザグにスキャンされている。図12に示したような動画像符号化装置において、発生符号量を制御するために量子化器606での量子化幅を制御する方法が知られている。この場合、量子化幅を画面全体にわたって均一に制御すると、低ビットレートで符号化するためには量子化幅を大きくする必要がある。しかし、画面全体にわたって量子化幅を大きくすると、実際のDCT係数の値と量子化されたDCT係数の値との差が大きくなる箇所が生じ、復号化時に大きな歪みが発生して画質が劣化する。特に、エッジ付近でモスキートノイズといわれる量子化歪みの一種が発生し、視覚的に非常に大きな悪影響を及ぼす。このモスキートノイズはエッジ部周辺、特にエッジ部に隣接する平坦部で非常に目立つ性質を有する。このような量子化歪みを減少させるためには、量子化幅を小さくすればよいが、画面全体で量子化幅を均一に制御する方式では、量子化幅を小さくすると符号量が増加してしまい、符号化効率が低下するという問題点が生じる。

【0007】この問題点に対して、H.261等の従来方式では、マクロブロックと呼ばれる小領域単位に量子化幅を制御することで発生符号量を制御している。これにより、画面全体で一定の量子化幅で量子化するのに比べ、発生符号量の増加を抑えることが可能である。しかし、H.261等の方式では、ある小領域に対して量子化幅の制御を行う際、DCT係数の全周波数帯域の成分に対して量子化幅制御を行うため、量子化幅を小さくした場合、量子化歪みが存在しても視覚的には問題とならない帯域まで細かく量子化することになる。従って、発生符号量に依然として無駄があり、符号化効率の向上に限界があるといえる。

【0008】

【発明が解決しようとする課題】上述したように、従来の画像符号化/復号化装置においては、DCT係数を量子化する際の量子化幅を画面全体にわたり均一に制御すると、低ビットレートでは量子化幅が大きくなることにより大きな量子化歪みが発生して、復号画像の性質を著しく低下させ、特に平坦部とエッジ部の境界でモスキートノイズと呼ばれる歪みが生じるために、復号画像の品質が大きく低下してしまうという問題点があった。

【0009】また、小領域単位にDCT係数の全周波数帯域の成分に対して量子化幅を制御する方法でも、符号化効率の向上に限界があるという問題があった。本発明は、低ビットレートの場合にも歪みが少なく、復号画像の視覚的品質を大きく向上させることができ、かつ符号化効率の高い画像符号化/復号化装置を提供することを目的とする。

【0010】

【課題を解決するための手段】上記の課題を解決するため、本発明は入力画像信号を分割した複数の領域毎にエッジ部か否かを判定し、エッジ部と判定された領域について直交変換係数を量子化する際の量子化幅を小さくするようにしたものである。

【0011】すなわち、本発明に係る画像符号化装置は、入力画像信号を複数の領域に分割する領域分割手段と、入力画像信号または予測残差信号を領域分割手段により分割された領域毎に直交変換する直交変換手段と、この直交変換手段により得られた直交変換係数を量子化する量子化手段と、この量子化手段により量子化された直交変換係数を符号化する第1の符号化手段と、領域分割手段により分割された領域毎に入力画像信号のエッジ部か否かの判定を行う判定手段と、この判定手段によりエッジ部と判定された領域について量子化手段における量子化幅を小さくする制御を行う量子化幅制御手段と、この量子化幅制御手段における量子化幅制御情報を符号化する第2の符号化手段と、少なくとも第1および第2の符号化手段の出力を符号列として出力する手段とを有することを特徴とする。

【0012】また、量子化幅制御手段において判定手段

によりエッジ部と判定された領域について量子化手段における量子化幅を小さくする制御を直交変換係数の所定の周波数帯域に限定して行うことを特徴とする。

【0013】さらに、上記の画像符号化装置に対応する本発明に係る画像復号化装置は、入力される符号列から量子化された直交変換係数を復号化する第1の復号化手段と、この第1の復号化手段により復号化された直交変換係数を逆量子化する逆量子化手段と、この逆量子化手段により逆量子化された直交変換係数を逆直交変換して画像信号または予測誤差信号を得る逆直交変換手段と、
10 入力される符号列から量子化幅制御情報を復号する第2の復号化手段と、この第2の復号化手段により復号化された量子化幅制御情報によって画像信号のエッジ部について逆量子化手段における逆量子化幅を小さくする制御を行う逆量子化幅制御手段とを有することを特徴とする。

【0014】このように本発明に係る画像符号化／復号化装置では、符号化側で入力画像信号のエッジ部と判定された領域について直交変換係数の量子化幅を小さくする制御を行い、復号側でもこれに対応させて逆量子化幅
20 の制御を行うことにより、発生符号量の増加を抑え、高い符号化効率を維持しながら、視覚的に最も歪みの目立ちやすいエッジ部およびその周辺での画質劣化が防止される。

【0015】また、エッジ部と判定された領域について特に量子化歪みの原因となっている周波数帯域に限定して量子化幅を小さくする制御を行うことにより、さらに符号量の増加を抑えることができ、符号化効率をより高めることが可能となる。

【0016】

【発明の実施の形態】以下、図面を参照して本発明の実施の形態を説明する。

(第1の実施形態) 図1は、本発明の第1の実施形態に係る動画像符号化装置の構成を示すブロック図である。本実施形態は、動き補償適応予測と直交変換の一つである離散コサイン変換を組み合わせた圧縮符号化方式を用いた動画像符号化装置である。

【0017】図1において、入力画像信号131は領域分割器101において複数の領域毎に分割された後、まず動き補償適応予測が行われる。動き補償適応予測器1
40 02においては、入力画像信号131とフレームメモリ103中に蓄えられている既に符号化および局部復号化が行われた前フレームの画像信号である参照画像信号との間の動きベクトルが検出され、この動きベクトルを用いて参照画像信号に対して動き補償が行われることにより予測信号133が作成される。

【0018】すなわち、フレームメモリ103から読み出された前フレームの画像信号と、領域分割器101で領域毎に分割された現フレームの画像信号(入力画像信号)とを比較し、現フレームの注目領域が前フレームの
50

どこから移動してきたか、言い換えれば現フレームまでの間に注目領域にどのような動き量と方向の動きがあったかを計算して、これを動きベクトルとする。そして、この動きベクトルを用いて前フレームの画像信号の注目領域をシフトして予測信号133を作成する。この一連の操作を動き補償予測という。

【0019】ただし、動き補償適応予測器102では、動き補償予測と入力画像信号131をそのまま符号化に用いるフレーム内符号化(予測信号=0)のうち、好適な方の予測モードが選択され、その予測モードに対応する予測信号133が出力される。

【0020】次に、減算器104において現フレームの画像信号である入力画像信号131の各領域の信号から前フレームの画像信号を動き補償して得られた予測信号133が減算され、前フレームの画像信号に動き補償を行っただけでは表しきれなかった現フレームの画像信号の成分が予測残差信号134として出力される。予測残差信号134は、離散コサイン変換器105において一定の大きさのブロック単位で離散コサイン変換(DC
T)される。この離散コサイン変換により得られたDCT係数(直交変換係数)は、量子化器106で量子化さ
れる。

【0021】量子化器106で量子化されたDCT係数は二分岐され、一方において可変長符号化器114で符号化された後、多重化器109において可変長符号化器115で符号化された動きベクトル情報と多重化され、他方において逆量子化器110で逆量子化された後、さらに逆離散コサイン変換器111で逆離散コサイン変換(逆DCT)される。逆離散コサイン変換器111からは予測誤差信号135が出力され、加算器112で適応
30 予測信号133と加算されて局部復号信号となり、フレームメモリ103に次の動き補償予測のための参照画像信号として格納される。

【0022】本実施形態に係る動画像符号化装置の基本構成は、図12で説明した従来の動画像符号化装置と同じである。本実施形態においては、領域分割器101で複数の領域に分割された入力画像信号が画像性質判定器107にも入力される。画像性質判定器107は、各領域毎に画像の性質を判定して平坦部、エッジ部等に分類して判定するものである。この画像性質判定器107の判定結果は、量子化幅制御器108に入力される。量子化幅制御器108では、画像性質判定器107の判定結果に基づいて各領域の各帯域毎に量子化器106における量子化幅を決定するための量子化幅制御情報136を量子化器106に供給する。

【0023】この際、量子化幅制御器108は量子化歪みの目立つエッジ部と判定された領域の量子化幅を小さく設定し、それ以外の領域を通常の量子化幅に設定するように量子化幅の制御を行う。量子化幅を小さく設定する領域は、例えば通常の量子化幅の半分で量子化を行うよ
50

うに制御する。また、輝度と色差情報で量子化幅を異ならせてもよい。さらに、通常の量子化幅がある値よりも小さく、十分な画質が得られる場合には、通常の方式のままで行うように切り替えてもよい。

【0024】また、フレーム内符号化モード（INTR Aモード）とフレーム間符号化モード（INTERモード）により量子化幅の制御を変化させることも可能である。例えば、INTERモードでは符号量の増加が深刻な問題になるため、量子化幅の制御を行わず、INTR Aモードと判定された領域のみ量子化幅を小さくする制
10 御を行う。また、INTERモードは完全に量子化幅制御を行わないのではなく、INTRAモードより若干大きな量子化幅に設定するようにしてもよい。

【0025】量子化幅制御器108から出力される量子化幅制御情報136は、可変長符号化器113にも送られ、ここで符号化された後、多重化器109で可変長符号化器114および115で符号化された量子化されたDCT係数および動きベクトルの情報と共に多重化され、符号列として出力される。出力された符号列は、伝送/蓄積系を経て後述する動画像復号化装置に送られ
20 る。

【0026】このように、本実施形態によると画像の性質、特にエッジ部の有無に合わせて量子化幅を設定でき、視覚的に問題となるエッジ部での量子化歪みを優先的に減少させることが可能である。また、このように量子化幅を小さくする領域をエッジ部と判定された領域のみに限定することで、符号量の増加を抑えて符号化小売りを上げることができ、符号量の増加に対し効率的に画質を向上させることができる。

【0027】また、本実施形態ではさらに符号量の増加を抑えるために、量子化幅を小さくする帯域を前述のようにエッジ部と判定された領域の一部の周波数帯域に制限する。例えば、画像信号のうちの輝度情報については、図3に示すようにジグザグスキャンによって並べられたDCT係数の低域側からN個、色差情報については図4に示すように低域側から順にM個というように限定する。このようにすることで、画質改善の効果を維持しつつ、符号量の増加をより抑えることができる。さらに、量子化幅を小さくする対象を図5あるいは図6に示すように限定する方法も有効である。

【0028】次に、画像性質判定器107の具体例について説明する。図2に、画像性質判定器107の詳細なブロック図を量子化幅制御器108と対応させて示す。図2において、図1の領域分割器101で複数の領域毎に分割された入力画像信号は、まず画像複雑度計算器211に入力され、各領域の複雑度が計算される。複雑度の計算は様々な方法があるが、ここでは一例として以下の計算式を示す。

【0029】

【数1】

$$Act = \sum_{i=1}^N \left| a_i - \frac{\sum_{j=1}^N a_j}{N} \right|$$

【0030】ここで、 a_i は領域内の画素値、Nは領域内の画素数をそれぞれ表す。この値Actは領域内での画素値の分散を表しており、この値が小さいほど平坦で、大きいほど複雑であることを表す。従って、この複雑度Actを用いることで、各領域を平坦部と非平坦部に分類することができる。もちろん、この式以外でも二乗誤差を用いて求めるものなど、様々な式を用いて平坦部と非平坦部に分類することができる。

【0031】こうして画像複雑度計算器211によって各領域の複雑度が求められた後、次の平坦部/非平坦部判定器212で各領域が図7のように平坦部と非平坦部に分類される。ここで、図7は平坦な壁の前に人物がいる場面を想定している。これにより壁の部分は平坦部、人物の部分は非平坦部と判定される。そして、エッジ判定器213で平坦部から非平坦部への境界部分のエッジ部が求められる。エッジ部を求める方法としては、例えば図8に示すように平坦部に隣接する非平坦部をエッジ部と判定すればよい。前述したように、このエッジ部と判定された領域の量子化幅を優先的に小さく設定することで、量子化幅を小さくしたことによる符号量の増加に対して、効率的に画質を向上させることができる。

【0032】次に、本実施形態に係る動画像復号化装置について説明する。図9は、図1の動画像符号化装置に対応した動画像復号化装置の構成を示すブロック図である。図1の動画像符号化装置から伝送/蓄積系を経て入力された符号列は、フレーム同期信号が検出された後、逆多重化器319において量子化されたDCT係数と動きベクトル情報および量子化幅制御情報に分離される。量子化されたDCT係数情報は可変長復号化器321、逆量子化器310、逆離散コサイン変換器311を経て各領域毎に予測誤差信号が求められる。動きベクトル情報は、可変長復号化器322で復号された後、動き補償予測器302に入力される。動き補償予測器302では動きベクトルを用いてフレームメモリ303から読み出された前フレームの画像信号に動き補償が行われ、予測信号が生成される。次に、加算器312において予測誤差信号と予測信号が加算され、画像信号が再生される。再生された画像信号は、装置外へ出力されると共にフレームメモリ303に参照画像信号として格納される。

【0033】一方、逆多重化器319で分離された量子化幅制御情報は、可変長復号化器320で復号化された後、逆量子化幅制御器323に入力される。逆量子化幅制御器323では、図1に示した動画像符号化装置における量子化幅制御器108と同様に、量子化幅制御情報を用いて逆量子化器310における逆量子化幅を制御する。

【0034】（第2の実施形態）第1の実施形態では動

10

20

30

40

50

画像符号化/復号化装置の場合について説明したが、第2の実施形態では静止画像符号化/復号化装置に本発明を適用した場合について説明する。

【0035】図10は、本実施形態に係る静止画像符号化装置の構成を示すブロック図である。この実施形態では、第1の実施形態で説明した動画像符号化装置の場合と同様に、まず入力画像信号431は領域分割器401で複数の領域に分割される。次に、画像性質判定器407で各領域の性質が判定され、これに基づいて量子化幅制御器408で各領域の量子化幅が決定される。画像性質判定器407の構成は、第1の実施形態と同様であり、基本的には各領域がエッジ部か否かの判定を行う。

【0036】領域分割器401で分割された入力画像信号は、画像性質判定器407に送られると同時に、離散コサイン変換器405によって離散コサイン変換され、得られたDCT係数は量子化器406に送られる。量子化器406では、量子化幅制御器408により各領域毎に決定された量子化幅で量子化を行う。すなわち、エッジ部と判定された領域については小さい量子化幅で量子化を行う。そして、この量子化されたDCT係数の信号と量子化幅制御信号436がそれぞれ可変長符号化器413、414で符号化され、さらに多重化器409により多重化されて符号列として出力される。

【0037】一方、図10の静止画像符号化装置に対応する静止画像復号装置は、図11に示すように構成される。図11において、入力された符号列は逆多重化器519で量子化幅制御情報と量子化信号に分離され、それぞれ可変長復号化器520、521で復号化される。逆量子化幅制御器523では、復号化された量子化制御情報536により各領域毎の逆量子化幅を決定する。また、復号化された量子化信号は逆量子化器510に送られ、逆量子化幅制御器523で決定された逆量子化幅で逆量子化される。逆量子化された信号は、逆離散コサイン変換器511によって逆離散コサイン変換され、再生画像信号として出力される。

【0038】本実施形態において、画像性質判定器407、量子化幅制御器408および逆量子化幅制御器523は、第1の実施形態で説明した動画像符号化/復号化装置における画像性質判定器107、量子化幅制御器108および逆量子化幅制御器323と同等の動作を行う。

【0039】最後に、本発明の応用例として本発明の動画像符号化/復号化装置を適用した動画像伝送システムの実施形態を図15を用いて説明する。パーソナルコンピュータ(PC)1001に備え付けられたカメラ1002より入力された動画像信号は、PC1001に組み込まれた動画像符号化装置によって符号化される。この動画像符号化装置から出力される符号化データは、他の音声やデータの情報と多重化された後、無線機1003により無線で送信され、他の無線機1004によって

受信される。無線機1004で受信された信号は、動画像信号の符号化データおよび音声やデータの情報に分解される。これらのうち、動画像信号の符号化データはワークステーション(EWS)1005に組み込まれた動画像復号化装置によって復号され、EWS1005のディスプレイに表示される。

【0040】一方、EWS1005に備え付けられたカメラ1006より入力された動画像信号は、EWS1006に組み込まれた動画像符号化装置を用いて上記と同様に符号化される。動画像信号の符号化データは、他の音声やデータの情報と多重化され、無線機1004により無線で送信され、無線機1003によって受信される。無線機1003によって受信された信号は、動画像信号の符号化データおよび音声やデータの情報に分解される。これらのうち、動画像信号の符号化データはPC1001に組み込まれた動画像復号化装置によって復号され、PC1001のディスプレイに表示される。

【0041】

【発明の効果】以上説明したように、本発明によれば符号化側で入力画像信号の各領域についてエッジ部か否かの判定を行い、エッジ部と判定された領域についてDCT係数などの直交変換係数に対する量子化幅を小さくする制御を行い、かつ復号化側で符号化側から送られてきた量子化幅制御情報に基づいて逆量子化幅を制御することによって、発生符号量の増加を抑え、高い符号化効率を維持しつつ、視覚的に最も歪みの目立ちやすいエッジ部およびその周辺での画質劣化を防止でき、視覚的に良好な復号画像を得ることができる。

【0042】また、エッジ部と判定された領域について、特に量子化歪みの原因となる直交変換係数の周波数帯域に限定して量子化幅を小さくする制御を行えば、符号量の増加をさらに抑え、符号化効率をより一層高めることができる。

【図面の簡単な説明】

【図1】本発明の第1の実施形態に係る動画像符号化装置の構成を示すブロック図

【図2】同実施形態における画像性質判定器の構成を示すブロック図

【図3】同実施形態におけるDCT係数の量子化幅制御を行う箇所を輝度情報の場合について示す図

【図4】同実施形態におけるDCT係数の量子化幅制御を行う箇所を色差情報の場合について示す図

【図5】同実施形態におけるDCT係数の量子化幅制御を行う箇所の他の例を示す図

【図6】同実施形態におけるDCT係数の量子化幅制御を行う箇所の他の例を示す図

【図7】同実施形態における画像性質判定器の判定結果の例を示す図

【図8】同実施形態における量子化幅制御を行う領域の例を示す図

【図9】同実施形態に係る動画像復号化装置の構成を示すブロック図

【図10】本発明の第2の実施形態に係る静止画像符号化装置の構成を示すブロック図

【図11】同実施形態に係る静止画像復号化装置の構成を示すブロック図

【図12】従来の動画像符号化装置のブロック図

【図13】従来の動画像復号化装置のブロック図

【図14】従来技術におけるDCT係数のスキャン順序の例を示す図

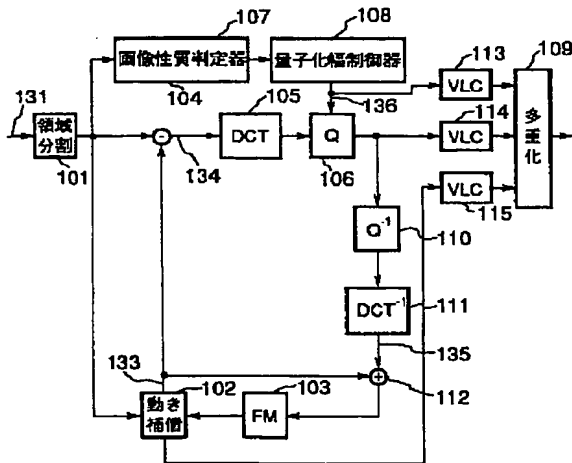
【図15】本発明に係る動画像符号化/復号化装置が適用されるシステムの例を示すブロック図

【符号の説明】

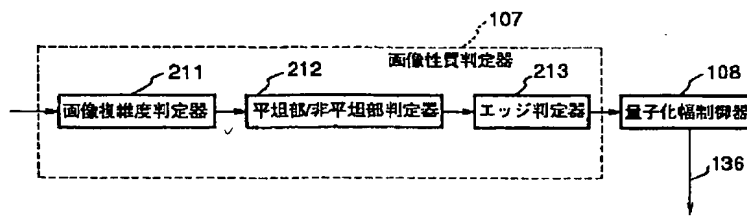
- 101, 401…領域分割器
- 102, 302…動き補償器
- 103, 303…フレームメモリ
- 104…減算器
- 105, 405…離散コサイン変換器
- 106, 406…量子化器
- 107, 207, 407…画像性質判定器
- 108, 208, 408…量子化幅制御器
- 109, 409…多重化器

- 110, 310, 510…逆量子化器
- 111, 311, 511…逆離散コサイン変換器
- 112, 312, 512…加算器
- 113, 114, 115, 413, 414…可変長符号化器
- 211…画像複雑度計算器
- 212…平坦部/非平坦部判定器
- 213…エッジ判定器
- 319, 519…逆多重化器
- 320, 321, 322, 520, 521…可変長復号化器
- 323, 523…逆量子化幅制御器
- 131, 431…入力画像信号
- 133, 433…予測信号
- 134, 434…予測残差信号
- 136, 236, 336, 436, 536…量子化幅制御情報
- 1001…パーソナルコンピュータ (PC)
- 1002, 1006…カメラ
- 1003, 1004…無線器
- 1005…ワークステーション (EWS)

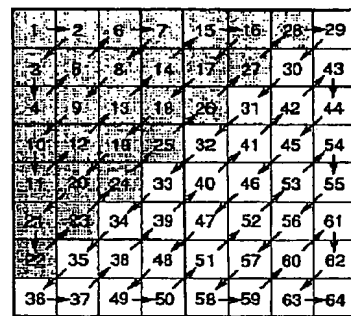
【図1】



【図2】

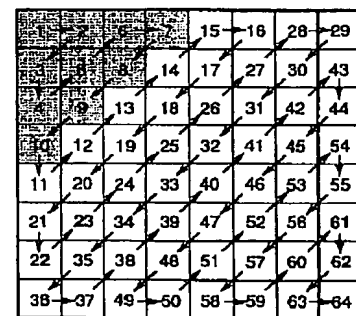


【図3】



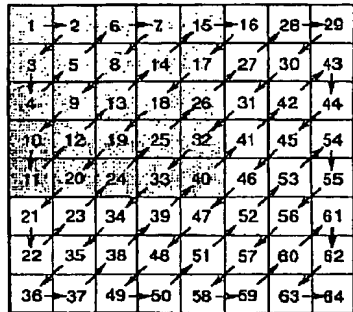
量子化制御を行う箇所 (輝度、N=28の場合)

【図4】



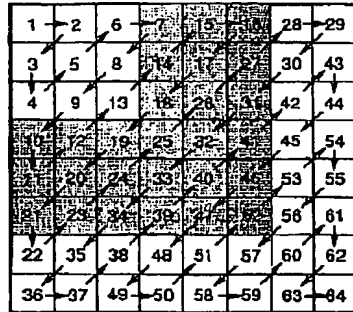
量子化制御を行う箇所 (色差、M=10の場合)

【図5】



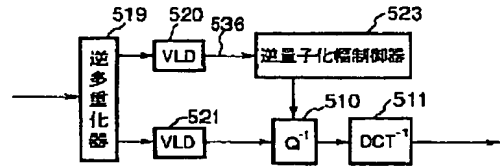
量子化制御を行う箇所

【図6】

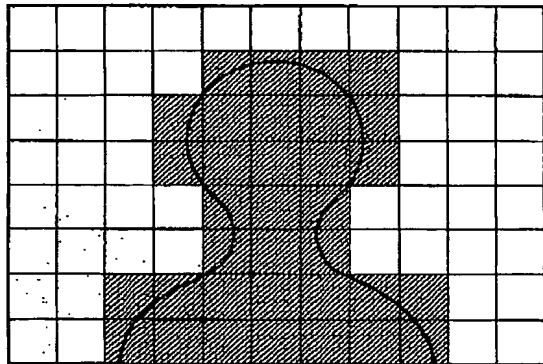


量子化制御を行う箇所

【図11】

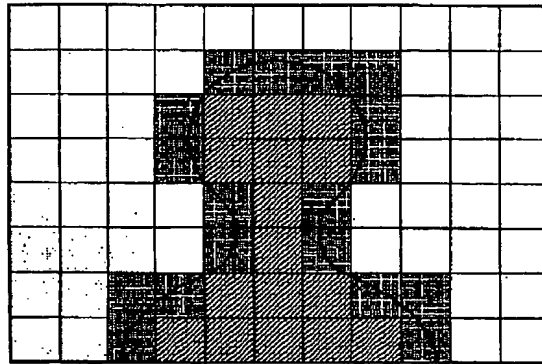


【図7】



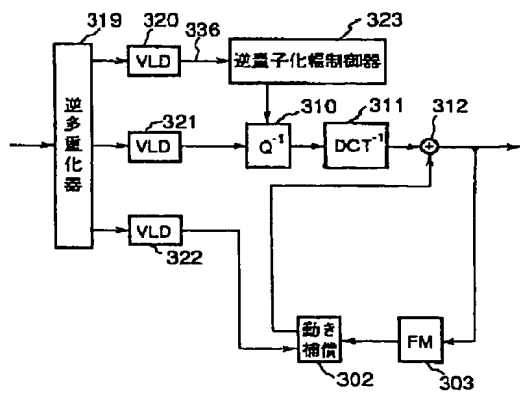
平坦部 非平坦部

【図8】

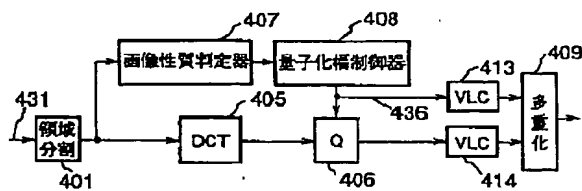


エッジ部 (量子化制御を行う領域)

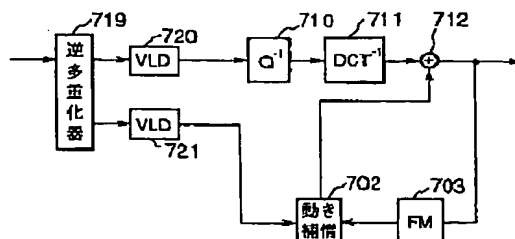
【図9】



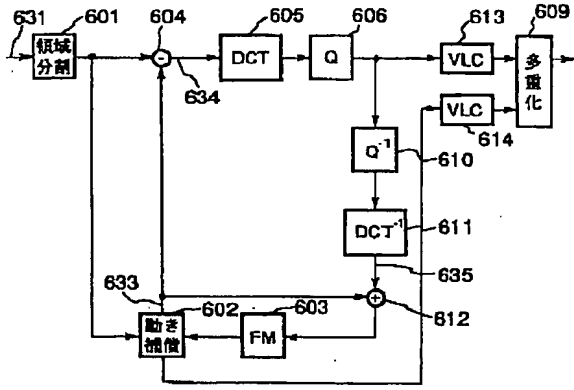
【図10】



【図13】



【図12】



【図14】

1	2	6	7	15	16	28	29
3	5	8	14	17	27	30	43
4	9	13	18	26	31	42	44
10	12	19	25	32	41	45	54
11	20	24	33	40	46	53	55
21	23	34	39	47	52	56	61
22	35	38	48	51	57	60	62
36	37	49	50	58	59	63	64

【図15】

